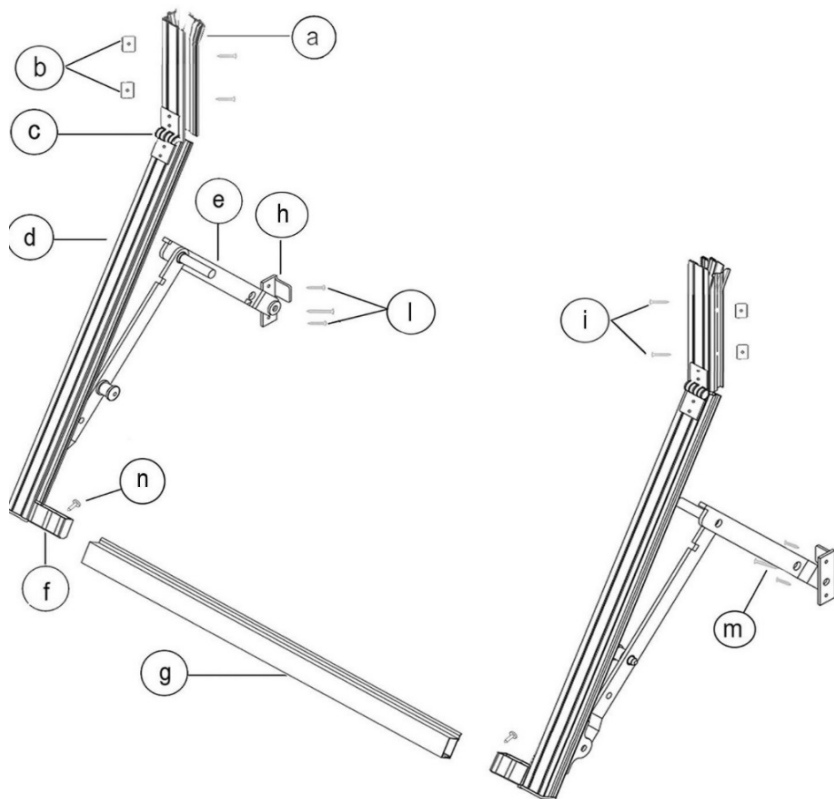
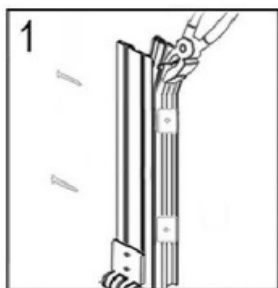


**ISTRUZIONI DI MONTAGGIO TELAIO A SPORGERE MOD. "SPOCAL" E MOD. "SPOCAL LIGHT" LEVA LATERALE**

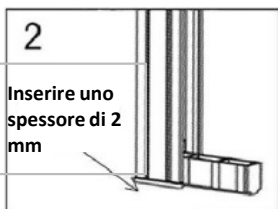


<b>a</b>	Guida parte fissa
<b>b</b>	Spessori antisfregamento
<b>c</b>	Cerniera
<b>d</b>	Guida parte mobile
<b>e</b>	Braccio LL
<b>f</b>	Angolo di raccordo in nylon
<b>g</b>	Traverso
<b>h</b>	Angolo di battuta LL

VITI DI FISSAGGIO	
<b>i</b>	<p>N°4 Viti 3,9x25 T.G.S.</p>
<b>l</b>	<p>N°4 Viti 3,9x25 T.C.</p>
<b>m</b>	<p>N°2 Viti 3,9x32 T.G.S.</p>
<b>n</b>	<p>N°2 Viti 3,9x13 T.C.</p>



1. Posizionare gli spessori anti sfregamento (**b**) sopra i due fori laterali delle guide fisse (**a**) ed effettuare una piega leggera sulla parte superiore di esse per formare l'invito alla tapparella.
2. Introdurre i montanti (**a+d**) nell'alloggiamento della finestra ed **inserire uno spessore di 2 mm sotto di essi** per evitare che, a montaggio ultimato, l'apparecchio sfregi sul davanzale. Fissare al muro le guide (**a**) in corrispondenza dei fori laterali utilizzando le viti 3,9x25 T.G.S. (**i**).
3. Collegare il traverso (**g**) alla guida mobile (**d**) tramite gli angoli di raccordo (**f**) e fissarli con le viti 3,9x13 T.C. (**n**). **Il traverso deve avere l'aletta rivolta verso l'interno.**



4. Chiudere il telaio a sporgere e allineare le guide (**a+d**) perpendicolarmente al davanzale. **Unire il braccio (e) alla guida (d) e avvitarlo al muro** (o alla lista di legno o alluminio) tramite il foro centrale con le vite 3,9x32 T.G.S. (**m**). **Sbloccare il braccio e roteare in avanti, al massimo di 1 mm, la parte superiore dell'angolo di battuta (h); avvitare prima in basso (foro inferiore) e poi in alto con le viti 3,9x25 T.C. (l).** Questo piccolo accorgimento evita che il braccio, una volta montato, vada a scuotere contro la guida. Ripetere le stesse operazioni sull'altro lato.

