

Guida SPOCAL LIGHT

Traverso di Sicurezza



Linea Easy



**CARATTERISTICHE SPOCAL LIGHT LEVA LATERALE**

I telai a sporgere SPOCAL LIGHT a Leva Laterale, confezionati nelle misure desiderate, sono composti da:

- **Guide in alluminio (mis. esterne 24x33 mm)** con guarnizione in gomma antirumore inserita (spazzolino su richiesta), parte superiore della guida forata e spaccata per invito tapparella. Fori e spessori antisfregamento per posa in opera.
- **Traverso in alluminio (mis. esterne 18x30 mm).**
- **Bracci in alluminio di interasse 530 mm.**
- **Cerniere e Angoli di raccordo in Nylon.**
- **Viteria inox** per fissaggio su serramento.

**Consigliati per larghezza luce fino ad un massimo di 1400 mm.**

Per misure superiori si consiglia il modello a Leva Centrale.

**Adatti a tapparelle da 8 mm a 15 mm di spessore lama.**

**OPTIONAL**

- **Linea Easy:** Modifica alle cerniere per consentire la movimentazione della tapparella con lo sporgere aperto.
- **Cerniere in alluminio.** Disponibili nei colori: Anod. Argento, Anod. Bronzo, Anod. Nero, Bianco RAL 9010, Avorio RAL 1013, Verde RAL 6005, Marrone RAL 8017. Su richiesta si possono avere altre colorazioni RAL.
- **Bracci di interasse 380 mm.**
- **Bracci in alluminio VERNICIATO.** Disponibili nei colori: Bianco RAL 9010, Avorio RAL 1013, Verde RAL 6005, Marrone RAL 8017. Su richiesta si possono avere altre colorazioni RAL.
- **Traverso di sicurezza con catenacci di chiusura\*.**

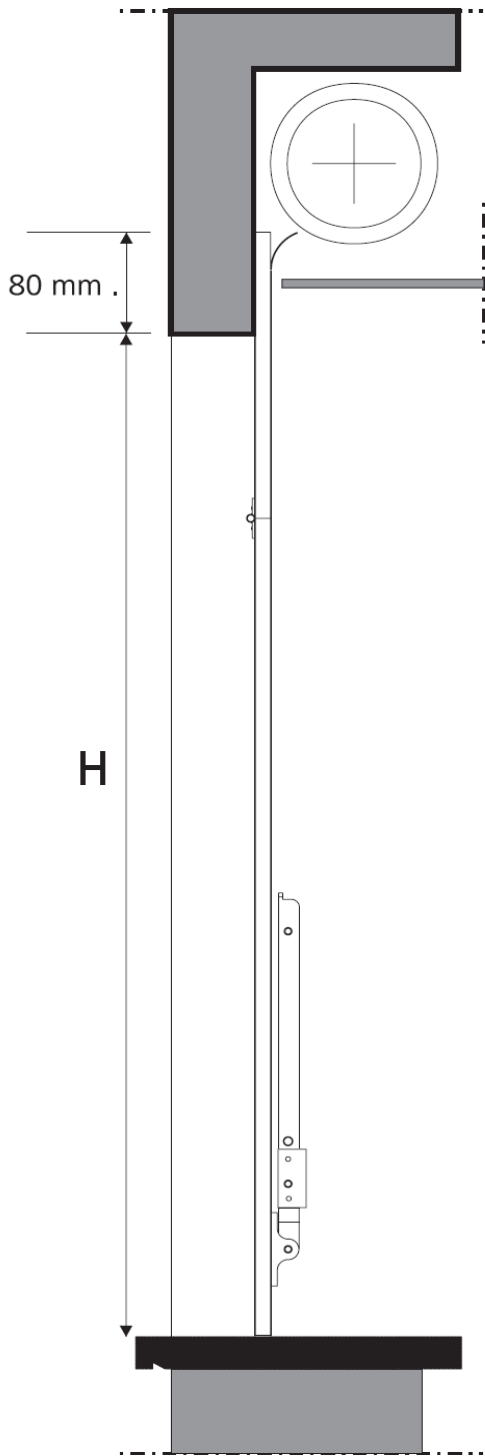
**COME ORDINARE:**

- Fornire la misura Luce della finestra: **Larghezza Luce (L)** e **Altezza Luce (H)**. Se Tipo Roma, indicare anche maggiorazione lato Adx e lato Asx (vedi disegno TIPO ROMA pag. 6).
  - **Specificare lo spessore lama della tapparella.**
  - **Indicare il colore del telaio ed eventuali Optional.**
- Le tolleranze sono definite in fase di lavorazione.

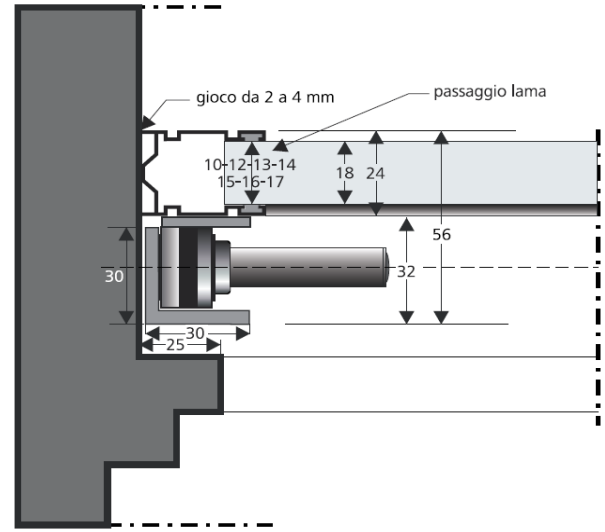
\* con il traverso di sicurezza gli angoli di raccordo sono di colore nero.

**ABBINAMENTI BASE per SPOCAL LIGHT LL**

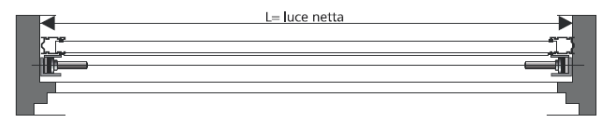
COLORE Guide e Traverso	COLORE Bracci	COLORE Cerniere e Angoli di raccordo Nylon
Anodizzato Argento	Anodizzato Argento	Grigio
Anodizzato Bronzo	Anodizzato Bronzo	Bronzo
Nero RAL 9005	Anodizzato Nero	Nero
Bianco RAL 9010 - Avorio RAL 1013	Anodizzato Argento	Bianco - Avorio
Verde RAL 6005 - Marrone RAL 8017	Anodizzato Nero	Verde - Marrone
Marrone RAL 8014 - Verde Oliva RAL 6011 - Verde Segnale RAL 6024 - Verde Muschio - Marrone Muschio	Anodizzato Nero	Nero
Grigio RAL 7001	Anodizzato Argento	Grigio
Colore RAL su richiesta	Anodizzato	A scelta tra i colori sopra indicati



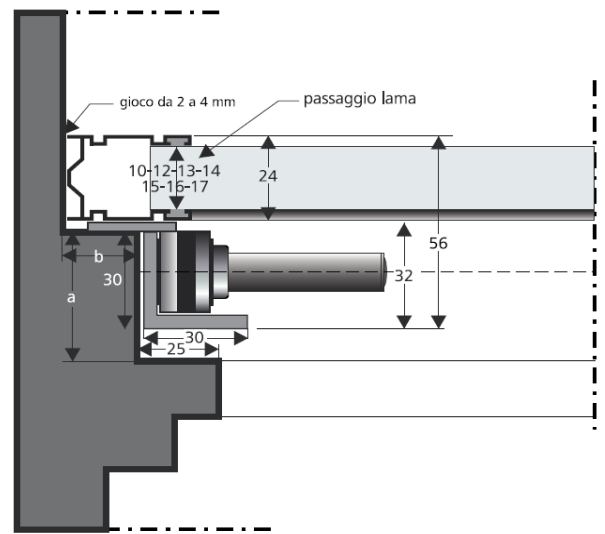
Vano con pareti piane: sezione con quote LL



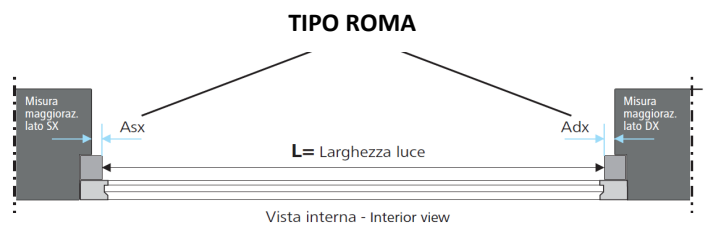
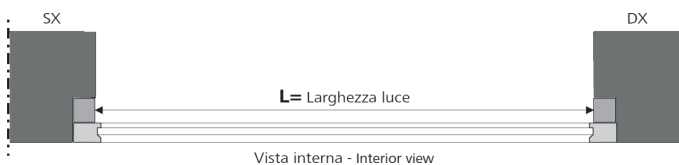
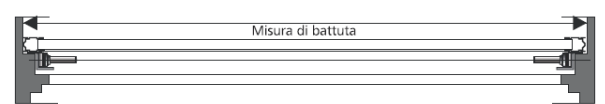
Diminuire il telo avvolgibile di 20 mm dalla larghezza luce

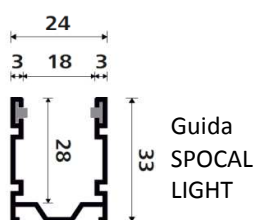


Vano con battuta TIPO ROMA: sezione con quota LL



Diminuire il telo avvolgibile di 20 mm dalla misura di battuta





Guida SPOCAL LIGHT

Traverso di Sicurezza



Linea Easy



**CARATTERISTICHE SPOCAL LIGHT LEVA CENTRALE**

I telai a sporgere SPOCAL LIGHT a Leva Centrale, confezionati nelle misure desiderate, sono composti da:

- **Guide in alluminio (mis. esterne 24x33 mm)** con guarnizione in gomma antirumore inserita (spazzolino su richiesta), parte superiore della guida forata e spaccata per invito tapparella. Fori e spessori antisfregamento per posa in opera.
- **Traverso in alluminio (mis. esterne 18x30 mm).**
- **Bracci in alluminio di interasse 530 mm.**
- **Tondino e maniglione in alluminio** stesso colore dei bracci.
- **Cerniere e Angoli di raccordo in Nylon.**
- **Angolo di battuta in nylon per bracci LC.**
- **Viteria inox** per fissaggio su serramento.

**Consigliati per larghezza luce superiore a 1400 mm fino ad un massimo di 2500 mm.**

Da 2000 a 2500 mm vengono installati doppio maniglione e rinforzo nel traverso, salvo diverse indicazioni.

**Adatti a tapparelle da 8 mm a 15 mm di spessore lama.**

**OPTIONAL**

- **Linea Easy:** Modifica alle cerniere per consentire la movimentazione della tapparella con lo sporgere aperto.
- **Cerniere in alluminio.** Disponibili nei colori: Anod. Argento, Anod. Bronzo, Anod. Nero, Bianco RAL 9010, Avorio RAL 1013, Verde RAL 6005, Marrone RAL 8017. Su richiesta si possono avere altre colorazioni RAL.
- **Bracci di interasse 380 mm.**
- **Bracci, tondino e maniglione in alluminio VERNICIATO.** Disponibili nei colori: Bianco RAL 9010, Avorio RAL 1013, Verde RAL 6005, Marrone RAL 8017. Su richiesta si possono avere altre colorazioni RAL.
- **Traverso di sicurezza con catenacci di chiusura\*.**

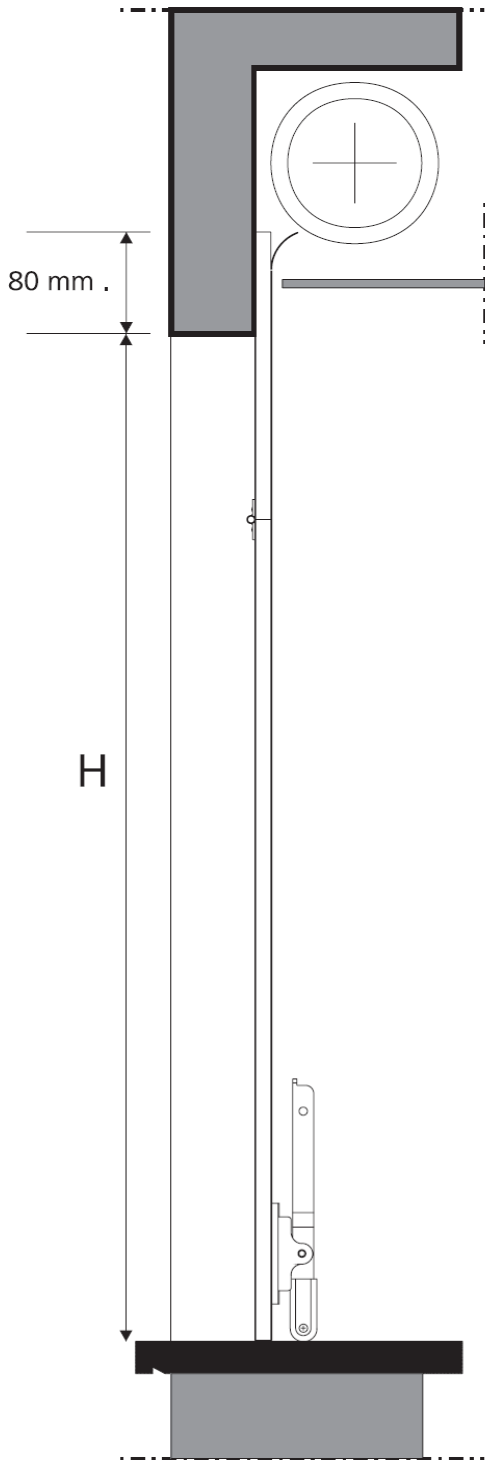
**COME ORDINARE:**

- Fornire la misura Luce della finestra: **Larghezza Luce (L)** e **Altezza Luce (H)**. Se Tipo Roma, indicare anche maggiorazione lato Adx e lato Asx (vedi disegno TIPO ROMA pag. 8).
  - **Specificare lo spessore lama della tapparella.**
  - **Indicare il colore del telaio ed eventuali Optional.**
- Le tolleranze sono definite in fase di lavorazione.

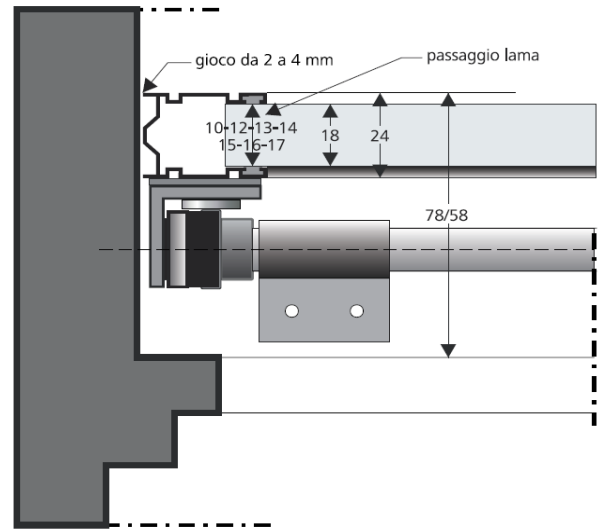
\* con il traverso di sicurezza gli angoli di raccordo sono di colore nero.

**ABBINAMENTI BASE per SPOCAL LIGHT LC**

COLORE Guide e Traverso	COLORE Bracci, tondino e maniglione	COLORE Cerniere e Angoli di raccordo Nylon
Anodizzato Argento	Anodizzato Argento	Grigio
Anodizzato Bronzo	Anodizzato Bronzo	Bronzo
Nero RAL 9005	Anodizzato Nero	Nero
Bianco RAL 9010 - Avorio RAL 1013	Anodizzato Argento	Bianco - Avorio
Verde RAL 6005 - Marrone RAL 8017	Anodizzato Nero	Verde - Marrone
Marrone RAL 8014 - Verde Oliva RAL 6011 - Verde Segnale RAL 6024 - Verde Muschio - Marrone Muschio	Anodizzato Nero	Nero
Grigio RAL 7001	Anodizzato Argento	Grigio
Colore RAL su richiesta	Anodizzato	A scelta tra i colori sopra indicati



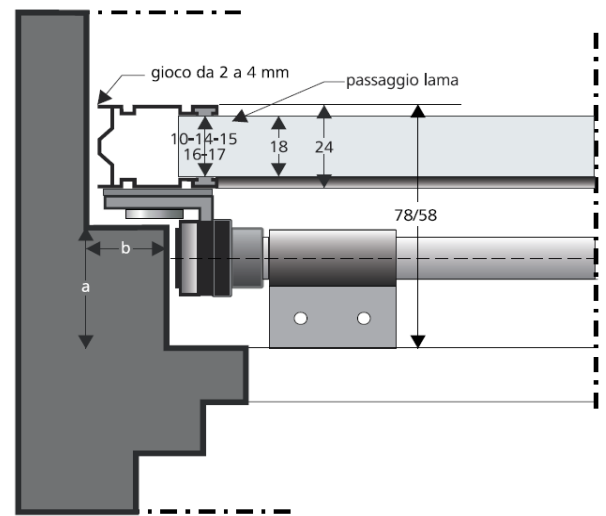
Vano con pareti piane: sezione con quote LC



Diminuire il telo avvolgibile di 20 mm dalla larghezza luce



Vano con battuta TIPO ROMA: sezione con quota LC



Diminuire il telo avvolgibile di 20 mm dalla misura di battuta

