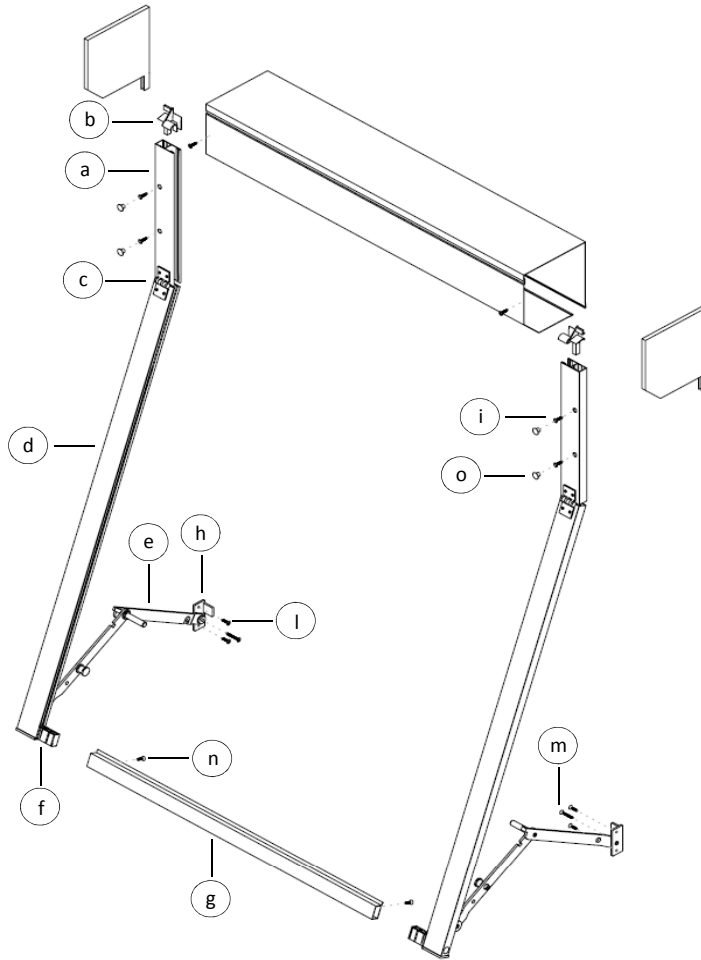
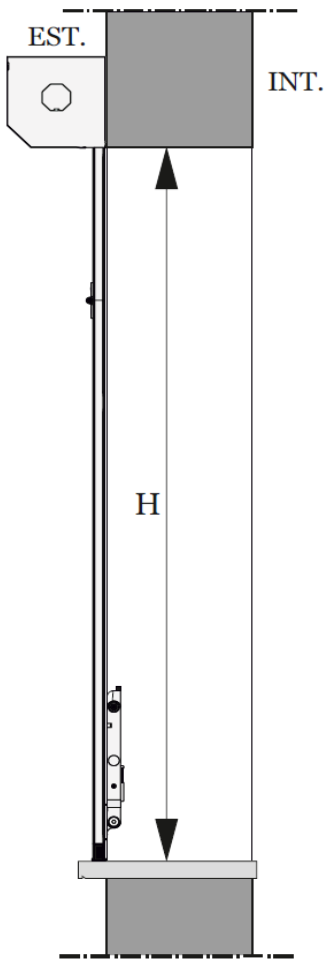


**ISTRUZIONI DI MONTAGGIO TELAIO A SPORGERE "SPOCAL E53" E "SPOCAL E62" LEVA LATERALE ESTERNO**



<b>a</b>	Guida parte fissa
<b>b</b>	Inviti in plastica
<b>c</b>	Cerniera
<b>d</b>	Guida parte mobile
<b>e</b>	Braccio LL
<b>f</b>	Angolo di raccordo in nylon
<b>g</b>	Traverso
<b>h</b>	Angolo di battuta LL
<b>o</b>	Tappi plastica coprivite

VITI DI FISSAGGIO	
<b>i</b>	<p>N°4 Viti 3,9x25 T.G.S.</p>
<b>l</b>	<p>N°4 Viti 3,9x25 T.C.</p>
<b>m</b>	<p>N°2 Viti 3,9x32 T.G.S.</p>
<b>n</b>	<p>N°2 Viti 3,9x13 T.C.</p>

1. Inserire gli inviti in plastica (**b**) nelle guide fisse (**a**) e assemblare quest'ultime ai fianchi del cassonetto precedentemente montato (si consiglia di installare tapparella, rullo e accessori dopo aver fissato il cassonetto al muro).
2. Procedere al fissaggio del cassonetto sulla facciata esterna e delle guide (**a**) utilizzando le viti 3,9x25 T.G.S (**i**). Coprire i fori con i tappi coprivite in plastica (**o**).
3. Collegare il traverso (**g**) alla guida mobile (**d**) tramite gli angoli di raccordo (**f**) e fissarli con le viti 3,9x13 T.C. (**n**). **Il traverso deve avere l'aletta rivolta verso l'interno.**
4. Chiudere il telaio a sporgere e allineare le guide (**a+d**) perpendicolarmente al davanzale. **Unire il braccio (**e**) alla guida (**d**) e avvitarlo al muro** (o alla lista di legno o alluminio) tramite il foro centrale con le viti 3,9x32 T.G.S. (**m**).  
**Sbloccare il braccio e roteare in avanti, al massimo di 1 mm, la parte superiore dell'angolo di battuta (**h**); avvitare prima in basso (foro inferiore) e poi in alto con le viti 3,9x25 T.C. (**l**).**  
 Questo piccolo accorgimento evita che il braccio, una volta montato, vada a scuotere contro la guida. Ripetere le stesse operazioni sull'altro lato.

