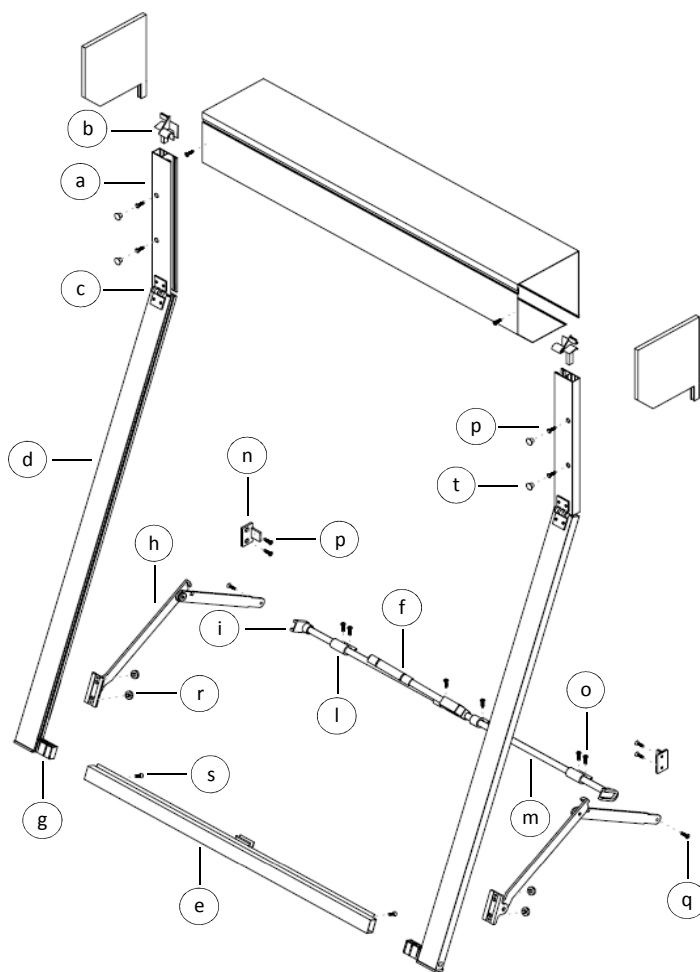
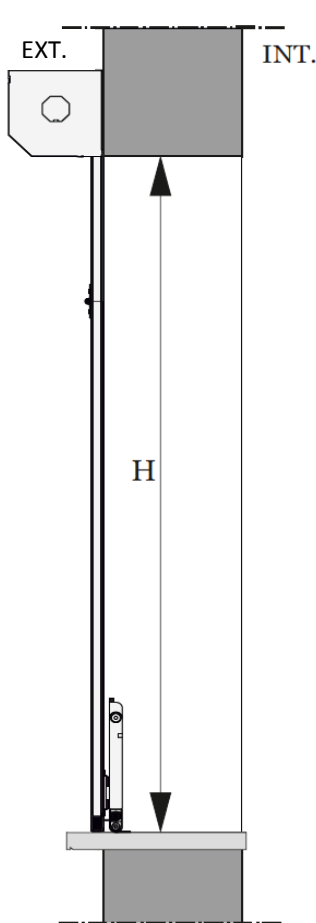
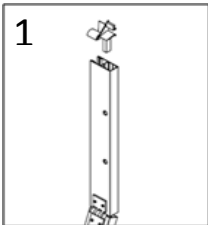


GUIDE D'INSTALLATION CHÂSSIS À PROJECTION "SPOCAL E53" ET "SPOCAL E62" LEVIER CENTRAL EXTÉRIEUR COFFRE AVEC POSE EN FAÇADE

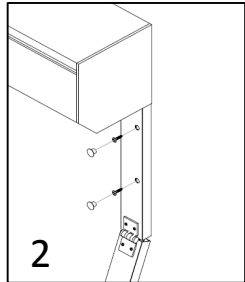


a	Coulisse partie fixe
b	Tulipe en plastique
c	Charnière
d	Coulisse partie mobile
e	Traverse
f	Poignée
g	Angle de jonction en nylon
h	Bras LC
i	Douille en nylon
l	Oeillet
m	Tige
n	Angle de support LC
t	Bouchons en plastique couvre-vis

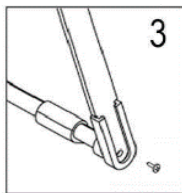
VIS DE MONTAGE INOX LC	
o	N°6 Vis 3,9x25 T.C.
p	N°8 Vis 3,9x25 T.G.S.
q	N°2 Vis 5,5x16 T.C.
r	N°4 Vis en alluminium
s	N°2 Vis 3,9x13 T.C.



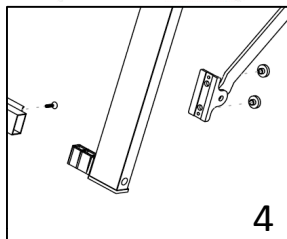
1. Insérer les tulipes en plastique (b) dans les coulisses fixes (a) et montez-les sur les côtés du coffre assemblé (on recommande de monter le volet roulant, rouleau et accessoires après avoir fixé le coffre au mur).



2. Fixer le coffre sur le mur extérieur de la façade et les coulisses (a) en utilisant les vis 3,9x25 T.G.S (p). Couvrir les trous avec les bouchons en plastique (t).



3. Après avoir fixé les coulisses, insérez les bras (h) dans leurs douilles respectives en nylon (i) et fixez-les à la tige avec les vis 5,5x16 T.C. (q).



4. Ensuite, connectez le traverse (e) à la coulisse mobile (d) au travers les angles de jonction (g) et fixez-les avec les vis 3,9x13 T.C. (s). Le traverse doit avoir l'aileron tournée vers l'intérieur. Fixez les bras (h) aux coulisses mobiles (d) en utilisant les vis en aluminium (r).

5. Après avoir installé le châssis à projection, fixez les oeillets (l) sur le rebord de la fenêtre avec les vis en aluminium 3,9x25 T.C. (o). Assurez-vous que les oeillets centraux ne frottent pas contre la poignée (f).

6. Enfin, installez les angles de support (n), où les bras seront placés en position fermée, avec les vis 3,9x25 T.G.S. (p).

