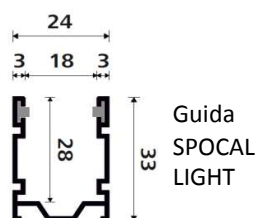


Bracci ferro zincato



Guida SPOCAL LIGHT

Linea Easy



CARATTERISTICHE ALUEC LEVA LATERALE

I telai a sporgere ALUEC a Leva Laterale, confezionati nelle misure desiderate, sono composti da:

- **Guide in alluminio (mis. esterne 24x33 mm)** con guarnizione in gomma antirumore inserita (spazzolino su richiesta), parte superiore della guida forata e spaccata per invito tapparella. Fori e spessori antisfregamento per posa in opera.
- **Traverso in alluminio (mis. esterne 18x30 mm).**
- **Bracci in ferro zincato interasse 540 mm** forniti di chiusura con pomello a scatto.
- **Cerniere e Angoli di raccordo in Nylon.**
- **Viteria inox** per fissaggio su serramento.

Consigliati per larghezza luce fino ad un massimo di 1400 mm.

Per misure superiori si consiglia il modello a Leva Centrale.

Adatti a tapparelle da 8 mm a 15 mm di spessore lama.

OPTIONAL

- **Linea Easy:** Modifica alle cerniere per consentire la movimentazione della tapparella con lo sporgere aperto.
- **Cerniere in alluminio.** Disponibili nei colori: Anod. Argento, Anod. Bronzo, Anod. Nero, Bianco RAL 9010, Avorio RAL 1013, Verde RAL 6005, Marrone RAL 8017. Su richiesta si possono avere altre colorazioni RAL.

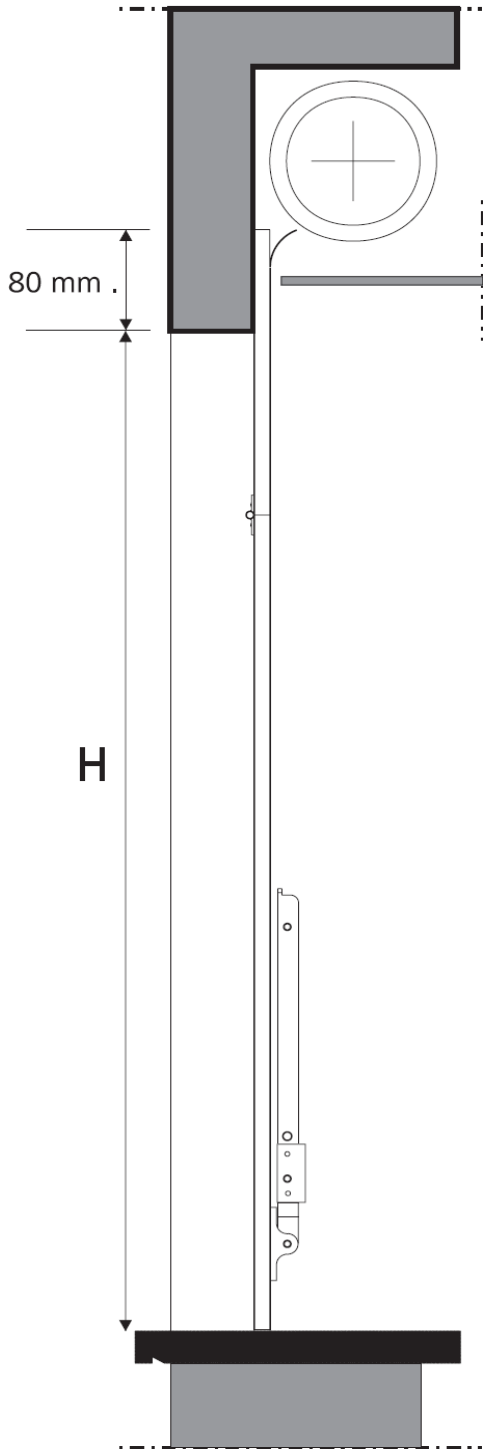
COME ORDINARE:

- Fornire la misura Luce della finestra: **Larghezza Luce (L) e Altezza Luce (H).** Se Tipo Roma, indicare anche maggiorazione lato Adx e lato Asx (vedi disegno TIPO ROMA pag. 14).
- **Specificare lo spessore lama della tapparella.**
- **Indicare il colore del telaio ed eventuali Optional.**

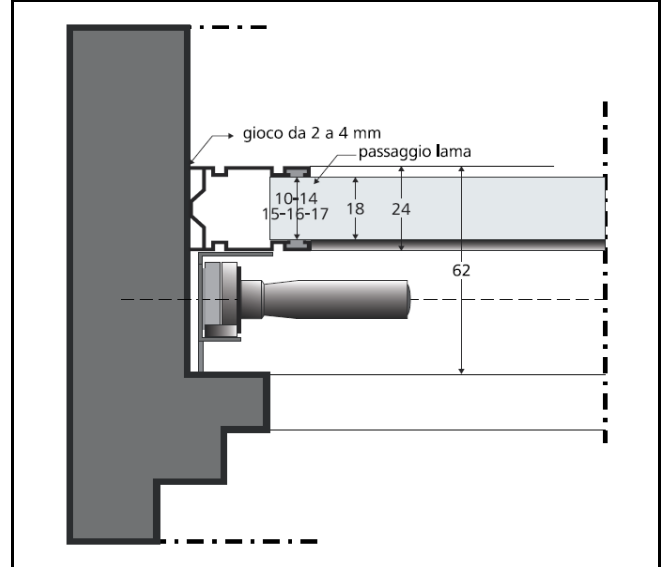
Le tolleranze sono definite in fase di lavorazione.

ABBINAMENTI BASE per ALUEC LL

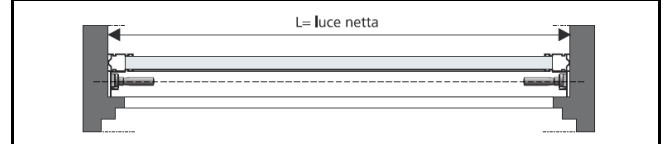
COLORE Guide e Traverso	Bracci interasse 540 mm	COLORE Cerniere e Angoli di raccordo Nylon
Anodizzato Argento	Ferro zincato	Grigio
Anodizzato Bronzo	Ferro zincato	Bronzo
Nero RAL 9005	Ferro zincato	Nero
Bianco RAL 9010 - Avorio RAL 1013	Ferro zincato	Bianco - Avorio
Verde RAL 6005 - Marrone RAL 8017	Ferro zincato	Verde - Marrone
Colore RAL su richiesta	Ferro zincato	A scelta tra i colori sopra indicati



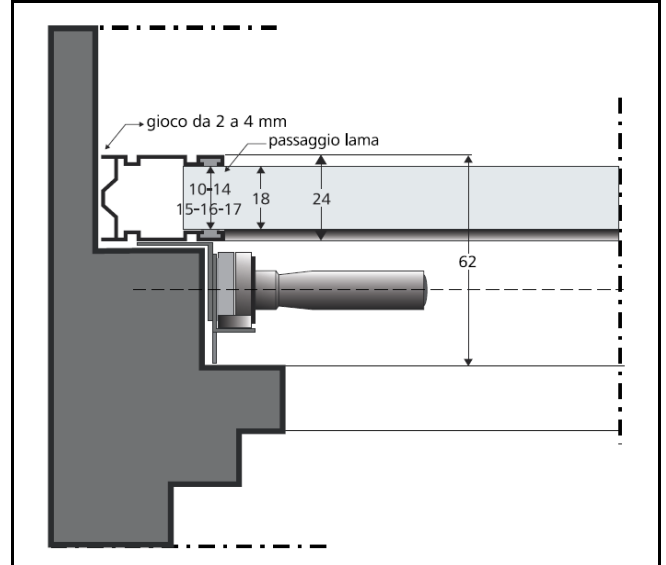
Vano con pareti piane: sezione con quote LL



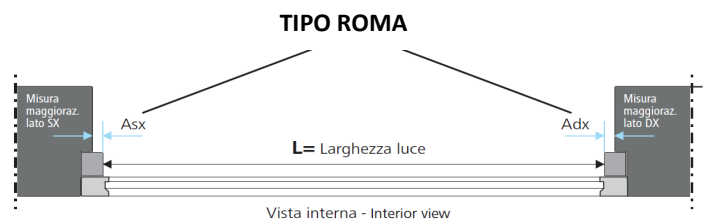
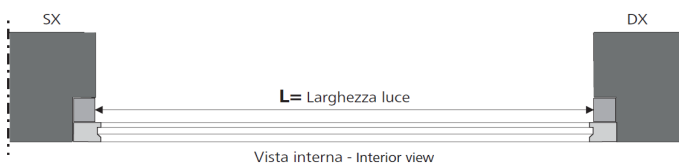
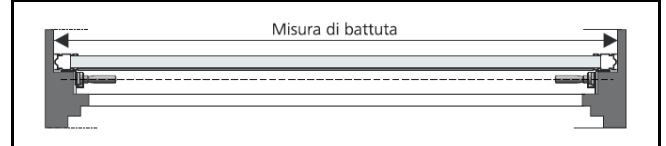
Diminuire il telo avvolgibile di 20 mm dalla larghezza luce

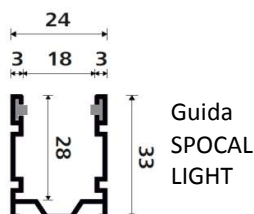


Vano con battuta TIPO ROMA: sezione con quota LL



Diminuire il telo avvolgibile di 20 mm dalla misura di battuta





Tondino LC



Linea Easy



CARATTERISTICHE ALUEC LEVA CENTRALE

I telai a sporgere ALUEC a Leva Centrale, confezionati nelle misure desiderate, sono composti da:

- **Guide in alluminio (mis. esterne 24x33 mm)** con guarnizione in gomma antirumore inserita (spazzolino su richiesta), parte superiore della guida forata e spaccata per invito tapparella. Fori e spessori antisfregamento per posa in opera.
- **Traverso in alluminio (mis. esterne 18x30 mm).**
- **Bracci in ferro zincato interasse 540 mm, non saldati** ma uniti al tondino da una boccola in nylon e alluminio, così da lasciare integra la zincatura dei diversi componenti.
- **Tondino in alluminio anodizzato argento con maniglione ed accessori in ferro zincato naturale.**
- **Cerniere e Angoli di raccordo in Nylon.**
- **Angolo di battuta in nylon per bracci LC.**
- **Viteria inox** per fissaggio su serramento.

Consigliati per larghezza luce superiore a 1400 mm fino ad un massimo di 2500 mm.

Da 2000 a 2500 mm vengono installati doppio maniglione e rinforzo nel traverso, salvo diverse indicazioni.

Adatti a tapparelle da 8 mm a 15 mm di spessore lama.

OPTIONAL

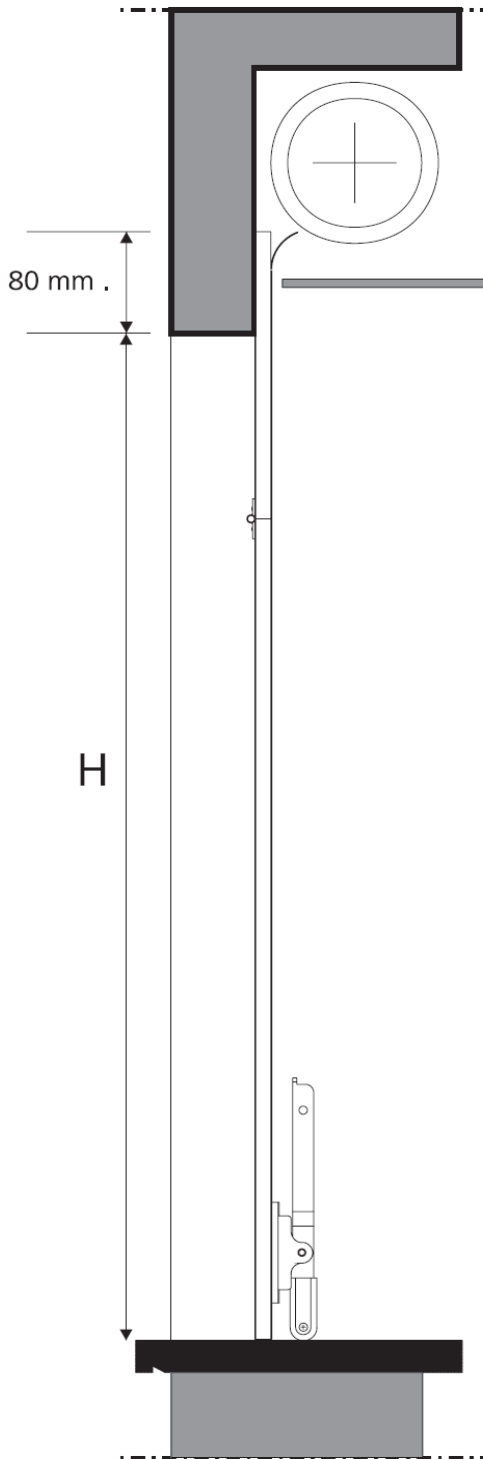
- **Linea Easy:** Modifica alle cerniere per consentire la movimentazione della tapparella con lo sporgere aperto.
- **Cerniere in alluminio.** Disponibili nei colori: Anod. Argento, Anod. Bronzo, Anod. Nero, Bianco RAL 9010, Avorio RAL 1013, Verde RAL 6005, Marrone RAL 8017. Su richiesta si possono avere altre colorazioni RAL.

COME ORDINARE:

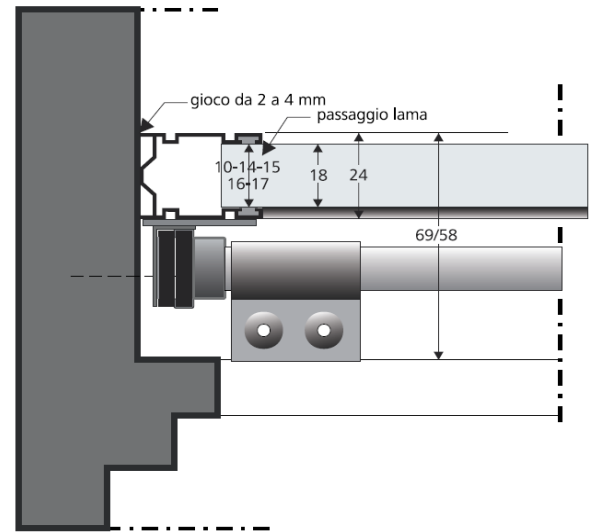
- Fornire la misura Luce della finestra: **Larghezza Luce (L)** e **Altezza Luce (H)**. Se Tipo Roma, indicare anche maggiorazione lato Adx e lato Asx (vedi disegno TIPO ROMA pag. 16).
- **Specificare lo spessore lama della tapparella.**
- **Indicare il colore del telaio ed eventuali Optional.** Le tolleranze sono definite in fase di lavorazione.

ABBINAMENTI BASE per ALUEC LC

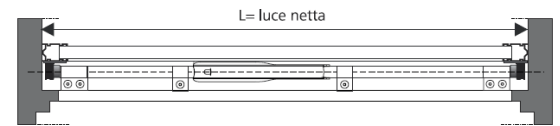
COLORE Guide e Traverso	Bracci, manigl.occhioli	Tondino	COLORE Cerniere e Angoli di raccordo Nylon
Anodizzato Argento	Ferro zincato	Anod. Arg.	Grigio
Anodizzato Bronzo	Ferro zincato	Anod. Arg.	Bronzo
Nero RAL 9005	Ferro zincato	Anod. Arg.	Nero
Bianco RAL 9010 - Avorio RAL 1013	Ferro zincato	Anod. Arg.	Bianco - Avorio
Verde RAL 6005 - Marrone RAL 8017	Ferro zincato	Anod. Arg.	Verde - Marrone
Colore RAL su richiesta	Ferro zincato	Anod. Arg.	A scelta tra i colori sopra indicati



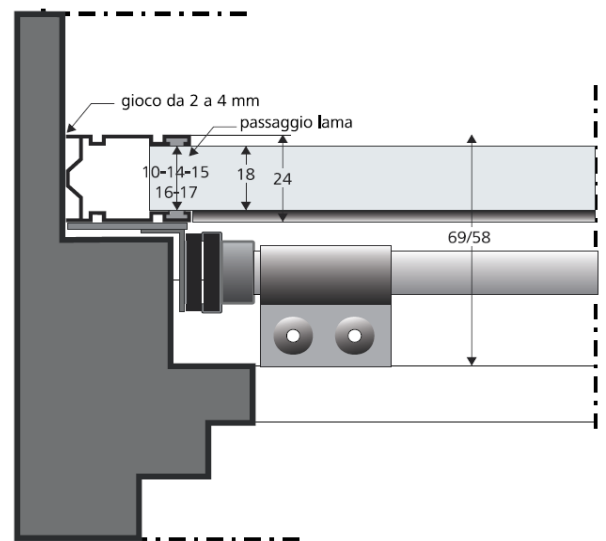
Vano con pareti piane: sezione con quote LC



Diminuire il telo avvolgibile di 20 mm dalla larghezza luce



Vano con battuta TIPO ROMA: sezione con quota LC



Diminuire il telo avvolgibile di 20 mm dalla misura di battuta

